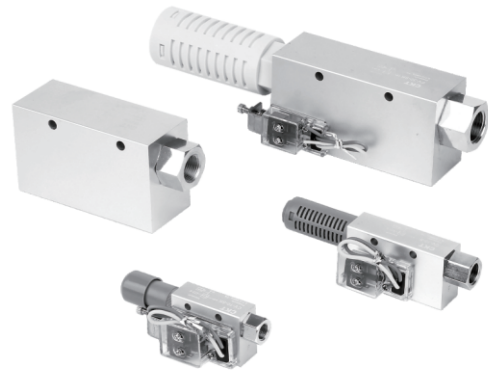


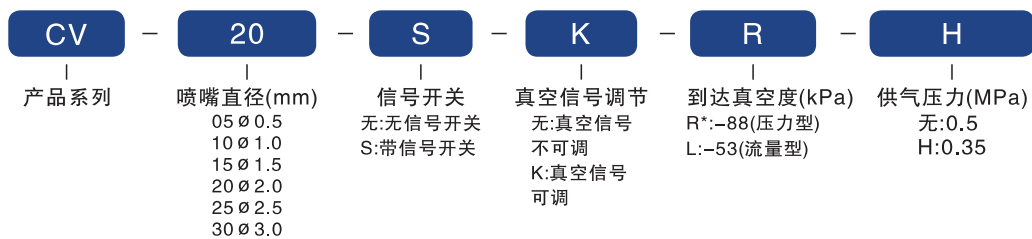
CV 系列基本型真空发生器

● 产品特性

- 1、设计结构简洁，安装方便、简单、易维护；
- 2、外壳由挤压铝材成形经阳极氧化，抗污能力强；
- 3、真空反应迅速、真空度高、流量大、性能稳定。



● 订购代码



● 技术参数

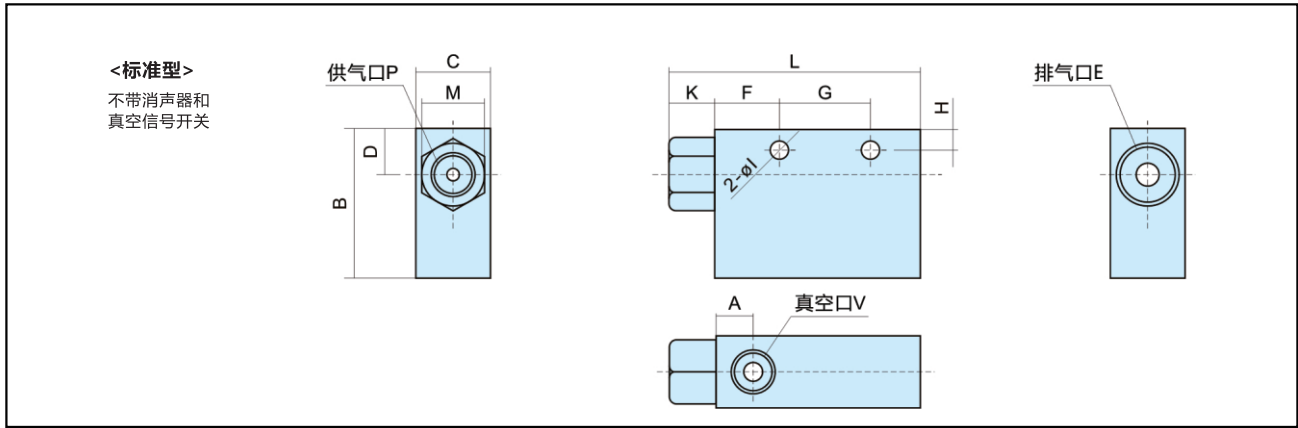
项目	型号 CV-05		CV-10			CV-15			CV-20			CV-25		CV-30	
	R	L	R	L	RH	R	L	RH	R	L	RH	R	L	R	L
使用流体	无油压缩空气														
环境及流体温度(°C)	0~60(未结冰)														
使用压力范围(MPa)	0.1~0.6														
喷嘴直径(mm)	0.5		1.0			1.5			2.0			2.5		3.0	
额定压力(MPa)	0.5		0.5		0.35	0.5		0.35	0.5		0.35	0.5		0.5	
到达真空度(kPa)	-87	-57	-92	-57	-91	-92	-57	-91	-92	-57	-91	-92	-57	-92	-57
吸入流量(l/min)	6	9	27	36	25	63	95	54	110	165	88	160	250	225	350
空气消耗量(l/min)	13		44			100			180			265		385	

● 真空信号开关规格

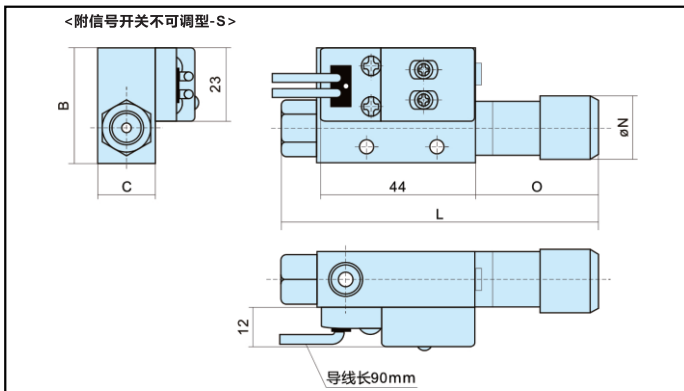
项目	型号	真空信号不可调型		真空信号可调型	
		CV-□□-S		CV-□□-SK	
使用流体		空气			
环境及流体温度(°C)		0~60(未结冰)			
设定压力范围(kPa)		-39.9		-20~-53	
出厂设定值(kPa)		-39.9		-46.6	
反复精度(kPa)		± 5.3			
应差(kPa)		4.0~13.3			
使用电压(V)		AC250V以下		DC250V以下	
负荷电流(A)		3		0.2	
				AC250V以下	
				DC250V以下	

CV 系列基本型真空发生器

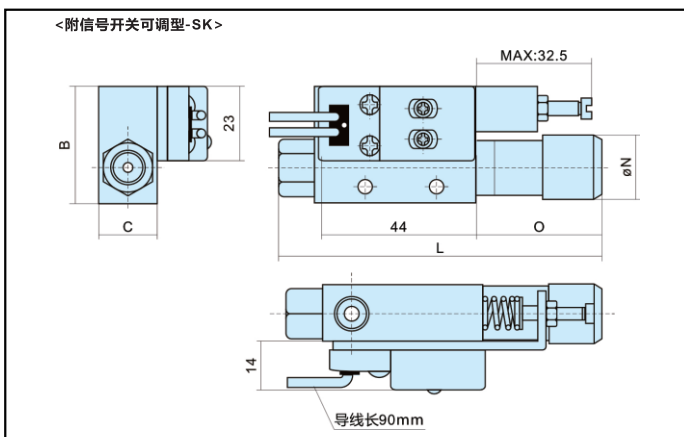
• 外形尺寸



型号	A	B	C	D	E	F	G	H	I	K	M	L	P	V	可配专用消声器型号
CV-05□	8	32	16	10	G1/8	12	20	4.5	4.2	10	14	55	G1/8	G1/8	MSS-01
CV-10□															
CV-15□	10	35	20	11	G1/4	20	25	5	4.5	15	17	78	G1/4	G1/4	MSS-02
CV-20□	13	40	27	15	G1/2	28	32	7		20	22	105		G3/8	MSL-04
CV-25□	16	60	40	20	G3/4	20	50	5.5	6	17	26	117	G3/8	G1/2	MS6-01
CV-30□	20					33				20	30	138	G1/2	G3/4	



型号	B	C	L	∅N	O	专用消声器型号
CV-05-S	32	16	90	18.5	35	MSS-01
CV-10-S						
CV-15-S	35	20	123.5	20	45.5	MSS-02
CV-20-S	40	30	160.5	30	60.5	MSL-04
CV-25-S	60	40	213	40	96	MS6-01
CV-30-S			234			



型号	B	C	L	∅N	O	专用消声器型号
CV-05-S	32	16	90	18.5	35	MSS-01
CV-10-S						
CV-15-S	35	20	123.5	20	45.5	MSS-02
CV-20-S	40	30	160.5	30	60.5	MSL-04
CV-25-S	60	40	213	40	96	MS6-01
CV-30-S			234			